

KS118 Active Subwoofer

KEY FEATURES

- Sehr hohe Ausgangsleistung mit beeindruckender Tiefbasswiedergabe
- 3600 Watt Class D Endstufen-Modul
- Direkt abstrahlender 18-Zoll-Langhub-Treiber
- Omnidirektionale oder nierenförmige Charakteristik wählbar (Cardioid-Setup benötigt mind. 2 Subs)
- DEEP™-Modus betont den extrem tieffrequenten Bereich
- Frequenzweiche und Delay regelbar
- Für häufig genutzte Anwendungen können Szenen gespeichert und abgerufen werden
- Elegante, professionelle Optik passt in jede Umgebung
- Robustes, lackiertes Holzgehäuse für lange Lebensdauer
- Vertikale oder horizontale Ausrichtung (M20-Flansch für Lautsprecherstangen mit Gewinde bei vertikaler Anordnung)
- Vier geräuscharme, robuste Rollen
- Transporthülle, Outdoor-Schutzhaube, KS-LOC Sicherheitsabdeckung und 35-mm-Lautsprecherstange als Zubehör erhältlich
- 6-Jahres-Garantie bei Produktregistrierung



KS118

Live-Musik · Clubs/Veranstaltungssäle · DJs/Dance AV-Verleih/Event-Produktion

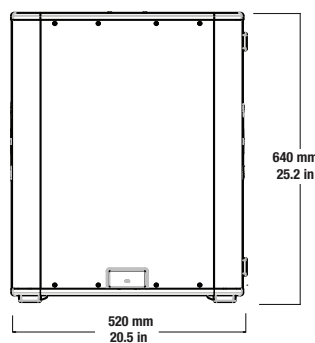
Der KS118 ist ein aktiver Subwoofer mit extrem hoher Leistung und beeindruckender Tiefbasswiedergabe für Entertainer, AV-Produktion, Clubs und andere Veranstaltungsorte.

Der KS118 ist ein aktiver Subwoofer mit sehr hoher Ausgangsleistung und beeindruckender Tiefbasswiedergabe für Entertainer, AV-Produktion, Clubs und Live-Veranstaltungen. Mit dem direkt abstrahlenden 18-Zoll-Treiber und einer Class-D-Endstufe mit 3600 Watt gewährleistet der KS118 hohe Schalldruckpegel und eine dynamische und musikalische Wiedergabe tiefster Frequenzen.

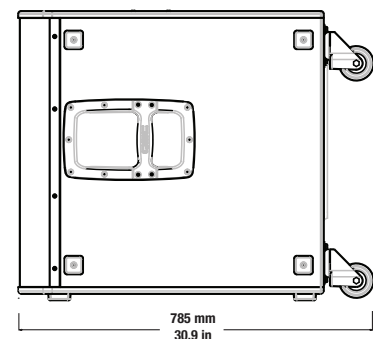
Die integrierte digitale Signalverarbeitung gewährleistet Leistungsoptimierung und

Schutz und bietet erweiterte Funktionen, wie beispielsweise die Anordnung von zwei Subwoofern zu einem Cardioid-System. Das robuste und elegante Gehäuse lässt sich leicht transportieren und verfügt über bequeme Tragegriffe sowie vier geräuscharme Rollen. Ein M20-Gewindeflansch auf der Oberseite ermöglicht die einfache vertikale Montage von Fullrange-Lautsprechern mittels einer 35-mm-Lautsprecherstange.

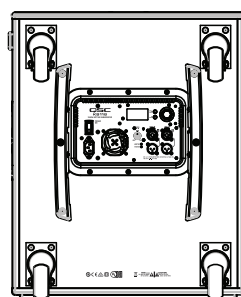
Front



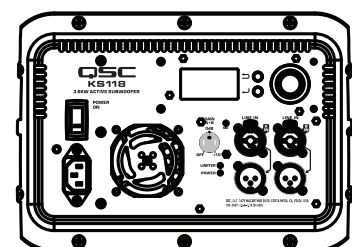
Side



Back



KS118 Control Panel



KS118 Technische Daten

KS118	
Design:	Direkt abstrahlend
Tieftöner:	18-Zoll-Konusmembran
Frequenzgang (-6 dB):	41 Hz - 98 Hz
Frequenzbereich (-10 dB):	35 Hz - 111 Hz
Nennabstrahlwinkel:	Omnidirektionale oder Nierencharakteristik wählbar (Cardioid-Setup benötigt mind. 2 Subs)
Max. Schalldruckpegel SPL ¹ :	Peak 136 dB / 1 m
Endstufe:	Class D 3600 W (Peak)
Kühlung:	Geräuscharmer, drehzahl geregelter Lüfter
Bedienelemente:	Netzschalter Gain-Regler Drehgeber 2 x Auswahltasten
Anzeigen:	2 Power-LEDs (Vorder- und Rückseite) 3 x LED Eingangssignal LED Limiter aktiv
Anschlüsse:	2 x XLR/F-Klinke-Kombibuchse mit Verriegelung 2 x XLR/M (Loop-Through-Ausgang) 1 x Netzkabel mit Verriegelung
AC Stromversorgung:	Universalnetzteil 100 bis 240 VAC, 50 bis 60 Hz
Leistungsaufnahme (1/8 Leistung):	100 VAC, 3,6 A / 120 VAC, 3,0 A / 240 VAC, 1,7 A
Gehäuse	
Gehäuse Material:	18 mm Birken-Multiplex
Farbe:	Schwarz (RAL 9011)
Gitter:	Schwarzes, pulverbeschichtetes Stahlgitter (16 Gauge)
Abmessungen (H x B x T):	640 x 520 x 785 mm (inkl. Rollen) 25,2 x 20,5 x 30,9 Zoll (inkl. Rollen)
Gewicht ohne Verpackung: (inkl. Rollen)	47 kg / 104 lb
Versandgewicht:	56.5 kg / 124.5 lb
Zertifikate:	CE, WEEE, UL, China RoHS, RoHS II, FCC Class B
Im Lieferumfang enthaltenes Zubehör:	4 geräuscharme, robuste Rollen
Optionales Zubehör:	Transporthülle KS118 CVR, Sicherheitsabdeckung KS-LOC Lautsprecherstangen SP-26 und SP-36, Verlängerungsstange SP-16X

¹ Der Peak-SPL wird on-axis in einem Abstand von 1 m mit Rosa Rauschen und Scheitelfaktor 10 dB gemessen; der ungewichtete SPL bei Dauerleistung ergibt sich aus Berechnungen basierend auf der Empfindlichkeit des Lautsprechers und der verfügbaren Peak-Leistung (für Vergleichszwecke und in Übereinstimmung mit der branchenüblichen Praxis).

Änderungen der Technischen Daten jederzeit ohne Vorankündigung möglich.