



## KS112 Aktiver Subwoofer

### FEATURES

- Hohe Ausgangsleistung im ultrakompakten Format
- 2000 Watt Class-D-Verstärkermodul
- Langhubiger 12-Zoll-Treiber; Bandpassgehäuse 6. Ordnung
- Einstellbare Trennfrequenz sowie Speichern/Laden von Szenen für gängige Anwendungen
- Elegante, professionelle Optik passt in jede Umgebung
- Robustes, lackiertes Holzgehäuse für lange Lebensdauer und sicheren Betrieb
- M20-Gewindeflansche für den Einsatz einer Lautsprecherstange in horizontaler oder vertikaler Position des Subwoofers
- Optionale KS-LOC Sicherheitsabdeckung schützt gegen Manipulation der Einstellungen
- Komplette EASE- und CAD-Informationen online verfügbar
- 6 Jahre Garantie\*



KS112

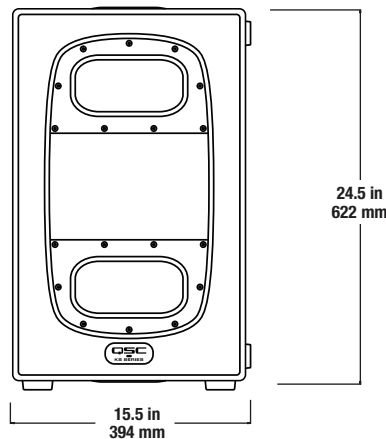
### Musiker/Bands · Clubs/Veranstaltungssäle · DJs/Dance AV-Verleih/Produktion

Der KS112 ist ein extrem kompakter Aktiv-Subwoofer für Festinstallationen und portable Entertainment-Anwendungen.

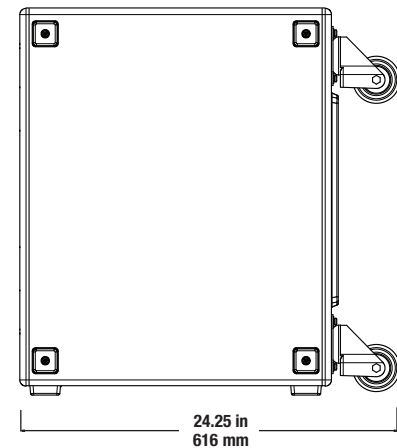
Der tragbare Subwoofer im Bandpass-Design mit einem 12-Zoll-Lautsprecher und integriertem Class-D-Verstärkermodul liefert satte 2000 Watt Spitzenleistung. Das Gehäuse besteht aus Birkenholz in Premiumqualität und ist mit hochwertigen, geräuscharmen Rollen ausgestattet.

Zwei M20-Flansche für Lautsprecherstangen mit Gewinde erlauben eine stabile Verbindung in vertikaler oder horizontaler Ausrichtung des Subwoofers (Lautsprecherstange nicht im Lieferumfang enthalten).

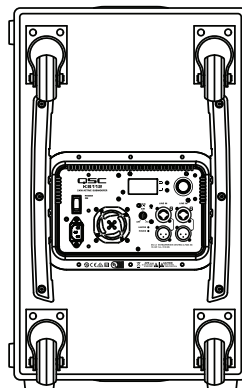
Vorderseite



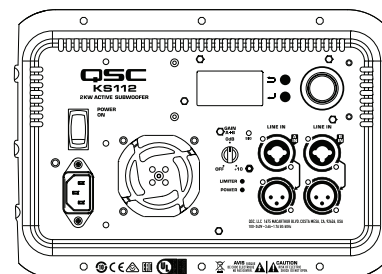
Seitenansicht



Rückseite



KS112 Aktiver Subwoofer



WORLD of K

## KS112 Technische Daten

<b>KS112</b>	
Design:	Bandpass-Subwoofer 6. Ordnung
Tieftöner:	12 Zoll (305 mm), Konusmembran
Frequenzgang (-6 dB):	41 Hz - 108 Hz
Frequenzbereich (-10 dB):	38 Hz - 121 Hz
Max. Schalldruckpegel SPL <sup>1</sup> :	Peak 128 dB / 1 m
Endstufe:	Class D 2000 W (Peak)
Kühlung:	Geräuscharmer, drehzahl geregelter Lüfter
Bedienelemente:	Netzschalter Gain-Regler Drehgeber 2 x Auswahltasten
Anzeigen:	2 Power-LEDs (Vorder- und Rückseite) 3 x LED Eingangssignal LED Limiter aktiv
Anschlüsse:	2 x XLR/F-Klinke-Kombibuchse mit Verriegelung 2 x XLR/M (Loop-Through-Ausgang) 1 x Netzkabel mit Verriegelung
AC Stromversorgung:	Universalnetzteil 100 - 240 VAC, 50 - 60 Hz
Leistungsaufnahme:	100 VAC, 2,4 A / 120 VAC, 2,0 A / 240 VAC, 1,3 A
<b>Gehäuse</b>	
Gehäuse Material:	15 mm Birken-Multiplex
Farbe:	Schwarz (RAL 9011)
Frontgitter:	Interne Gitterabdeckung des Tieftöners
Abmessungen (H x B x T):	24,5 x 15,5 x 24,25 Zoll 622 x 394 x 616 mm
Gewicht ohne Verpackung: (inkl. Rollen)	28,4 kg (62,6 lb)
Versandgewicht:	34,5 kg (76 lb)
Zertifikate:	CE, WEEE, UL, China RoHS, RoHS II, FCC Class B
Im Lieferumfang enthaltenes Zubehör:	4 geräuscharme, robuste Rollen
Optionales Zubehör:	Gepolsterte Schutzhülle KS112 CVR, KS-LOC Sicherheitsabdeckung SP-16X Verlängerungsstange, SP-36 Lautsprecherstange

<sup>1</sup> Der Peak-SPL wird auf der Achse in einem Abstand von 1 m mit Rosa Rauschen und Scheitelfaktor 10 dB gemessen; der ungewichtete SPL bei Dauerleistung ergibt sich aus Berechnungen basierend auf der Empfindlichkeit des Lautsprechers und der verfügbaren Peak-Leistung (für Vergleichszwecke und in Übereinstimmungen mit der branchenüblichen Praxis).

\* Mit Produktregistrierung. Mehr Details auf QSC.com.

Änderungen der Technischen Daten jederzeit ohne Vorankündigung möglich.



+1.800.854.4079 | +1.714.754.6175 | [www.qsc.com](http://www.qsc.com)

QSC, LLC. 1675 MacArthur Boulevard Costa Mesa, CA 92626 USA. ©2018 QSC, LLC. Alle Rechte vorbehalten. QSC und das QSC-Logo sind eingetragene Marken der QSC, LLC beim Patent and Trademark Office der USA und den Patentämtern anderer Länder. Directivity Matched Transition, Intrinsic Correction und das World of K Logo sind eingetragene Marken der QSC, LLC. Änderungen der Technischen Daten jederzeit ohne Vorankündigung möglich. 1226-2018