



Caisson grave amplifié KS112

CARACTÉRISTIQUES

- Forte puissance de sortie pour des dimensions ultra compactes
- Module d'amplification de Classe D de 2000 watts
- Transducteur de 12 pouces à long débattement ; conception de type passe-bande de 6ème ordre
- Fréquence de coupure variable et possibilité d'enregistrer/rappeler des scènes pour les applications les plus utilisées
- Apparence raffinée et professionnelle qui est élégante dans toutes les applications
- Boîtier robuste en bois avec peinture texturée pour une longue durée de vie et une grande durabilité
- Déploiement en position verticale ou horizontale avec fixations de mât d'enceinte M20 pour les deux positions
- Le cache de sécurité KS-LOC en option empêche l'accès non autorisé aux contrôles
- Collection complète de données EASE et CAD disponible en ligne
- Garantie 6 ans*



KS112

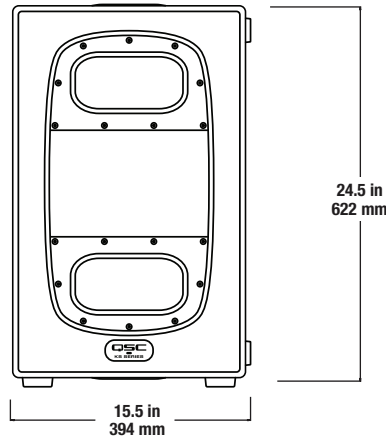
Musiciens/Groupes · Discothèques/Salles · DJ/Dance Location/Production audiovisuelle

Le KS112 est un caisson grave amplifié ultra compact pour des installations et des applications de divertissement aisément transportables.

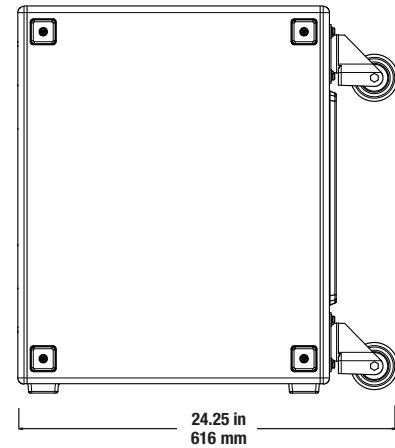
Il est équipé d'un transducteur de 12 pouces unique avec une conception passe-bande, et amplifié par un module d'amplification de Classe D de 2000 watts en crête. Le boîtier est en bouleau de première qualité et inclut des roulettes silencieuses haut de gamme.

Deux embases de mât filetées M20 offrent une connexion sans oscillation à un mât de fixation fileté pour un déploiement vertical ou horizontal du caisson grave (mât non inclus).

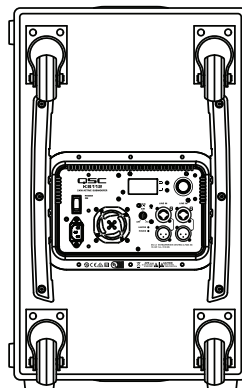
Avant



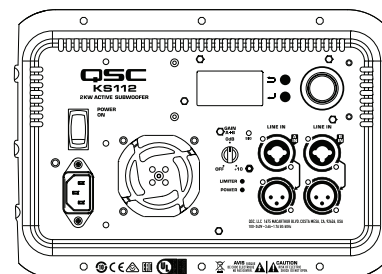
Côté



Arrière



Caisson grave amplifié KS112



WORLD of K

Caractéristiques du KS112

KS112	
Configuration :	Caisson grave de type passe-bande de 6ème ordre
Transducteur grave :	Conique, 305 mm (12 pouces)
Réponse en fréquence (-6 dB) :	41 Hz - 108 Hz
Gamme de fréquences (-10 dB) :	38 Hz - 121 Hz
Niveau de pression acoustique max. ¹ :	128 dB à 1 m (crête)
Amplificateur :	Classe D 2000 W (crête)
Refroidissement :	Ventilateur à vitesse variable et silencieux
Contrôles :	Alimentation On/Off Contrôle de gain Molette de sélection rotative 2 x boutons de sélection
Indicateurs :	2 x DEL d'alimentation (avant et arrière) DEL d'entrée du signal DEL du limiteur actif
Connecteurs :	2 x combo XLR-F/jack 6,35 mm verrouillables 2 x XLR/M (sortie de connexion en chaîne) 1 x prise d'alimentation avec verrouillage
Prise d'alimentation électrique :	Alimentation universelle 100 – 240 VAC, 50 – 60 Hz
Consommation électrique	100 VAC, 2,4 A / 120 VAC, 2,0 A / 240 VAC, 1,3 A
Détails du boîtier	
Boîtier :	Multicouches en bouleau de 15 mm
Couleur :	Noir (RAL 9011)
Grille :	Grille interne du transducteur grave
Dimensions (H x L x P) :	24,5 x 15,5 x 24,25 pouces 622 x 394 x 616 mm
Poids net : (roulettes incluses)	28,4 kg (62,6 lb)
Poids à la livraison :	34,5 kg (76 lb)
Normes réglementaires :	CE, WEEE, UL, China RoHS, RoHS II, FCC Classe B
Accessoires inclus :	4 x roulettes robustes et silencieuses
Accessoires en option :	Housse de protection rembourrée KS112 CVR, Cache de sécurité KS-LOC (Lock-Out Cover) Mât d'extension SP-16X, Mât d'enceinte SP-36

¹ Le niveau de pression acoustique en crête est mesuré dans l'axe, à 1 m, avec un facteur de crête de bruit rose de 10 dB ; le niveau de pression acoustique continu non pondéré est basé sur des calculs théoriques basés sur la sensibilité du transducteur et la puissance disponible en crête (pour les besoins de la comparaison et comme il est d'usage dans l'industrie).

* Avec l'enregistrement du produit. Visitez QSC.com pour plus d'informations.

Caractéristiques sujettes à modifications sans préavis.



+1.800.854.4079 | +1.714.754.6175 | [WWW.QSC.COM](http://www.qsc.com)