

CONTOUR X

CX 15 L/R Fullrange Cabinet

Die passive Lautsprecherbox CX 15 liefert dank des 15" Tief/Mitteltöners ein druckvolles Bassfundament und kann durch das multifunktionale Gehäuse als FOH-, Delay-Lautsprecher oder Bühnenmonitor eingesetzt werden – überall dort, wo ein sehr hoher Schalldruckpegel, eine hohe Sprachverständlichkeit und eine druckvolle Basswiedergabe benötigt werden.

Außergewöhnliche Phasenlinearität, ein großer Dynamikumfang und ein mittels BEM optimiertes Hochtonhorn sorgen für ein sehr präzises Abstrahlverhalten. Beim Einsatz als Monitor eignet sich die CX 15 insbesondere für sehr laute Bühnen und kann auch tieffrequente Instrumente bestens abbilden. Durch die schaltbare Pinbelegung des Eingangssignals zwischen 1+/- und 2+/- kann die CX 15 problemlos in bestehende Fremd-Setups mit integriert werden. So können auch zwei Monitorwege oder 2-Weg-Sub/Top-Kombinationen über eine 4-adrige Leitung realisiert werden.

Alle CONTOUR X Lautsprecher bieten zudem einen wertvollen Praxisvorteil: Sie sind ohne spezielle Filter-Presets an jedem entsprechend leistungsfähigen Verstärker nutzbar. Für beste Beschallungsergebnisse empfehlen wir die Kombination mit einem HK Audio Amprack und den HK Audio Filter-Presets. Diese finden Sie im Downloadbereich unter www.hkaudio.com.

Einsatzbereiche:

Sprach-/Fullrange-Beschallung, Nahfeld-Beschallungen mit hohen SPL-Anforderungen (z.B. als FOH-Topteil in Liveclubs), ergänzendes Frontfill bei COSMO Line Array-Setups, Topteil bei Side- oder Drumfills, sowie Monitoring auf größeren Bühnen.



Zum einfachen Durchschleifen des Signals bei Monitor-Anwendung verfügt die CX 15 über Speakon NL4-Buchsen in Boden und Deckel.

CX 15 L/R Fullrange Cabinet

Features

Änderung der Directivity

Um das Abstrahlverhalten an verschiedene Anwendungen anzupassen, sind die CX-Lautsprecherboxen mit drehbaren Hochtonhörnern ausgestattet. Dazu muss lediglich das Frontgitter der Box abgeschraubt werden. Durch einfache Drehung um 90° kann die Directivity der CX 15 von 75° x 55° auf 55° x 75° verändert werden.

Pinbelegung

CX-Lautsprecher verfügen auf der Rückseite über einen Schalter um die Pinbelegung zu wechseln. Dieser schaltet das Eingangssignal für alle Speakonbuchsen im Gehäuse zwischen Pin 1+/- und Pin 2+/- um. Somit können die CONTOUR X-Lautsprecher einfach in bestehende Fremd-Set-ups integriert werden oder es können mit nur einem 4-adrigem Lautsprecherkabel einfache Serienvorkabelungen einer 2-Wege-Übertragung realisiert werden (bspw. Monitoring oder Sub/Top-Kombination).

CONTOUR X Zubehör & Rigging



TB-XQ

Universeller Neigebügel für die Montage von CX 12 und CX 15 Boxen an Traversen, Decken oder Wandauslegern. Der Bügel wird seitlich mittels Kugelsperrbolzen an den Boxenwänden befestigt und ermöglicht, die Box in der Vertikalen zu neigen.



AP-10 /B

Optionaler Anschlagpunkt für Lautsprecherboxen mit M10-Flugpunkten, für die sichere Installation der Box an Stahlseilen oder Ketten.



Cases

Hochwertige Flightcases sind optional für 4x CX 8, 4x CX 12, 2x CX 12 und 2x CX 15 erhältlich.



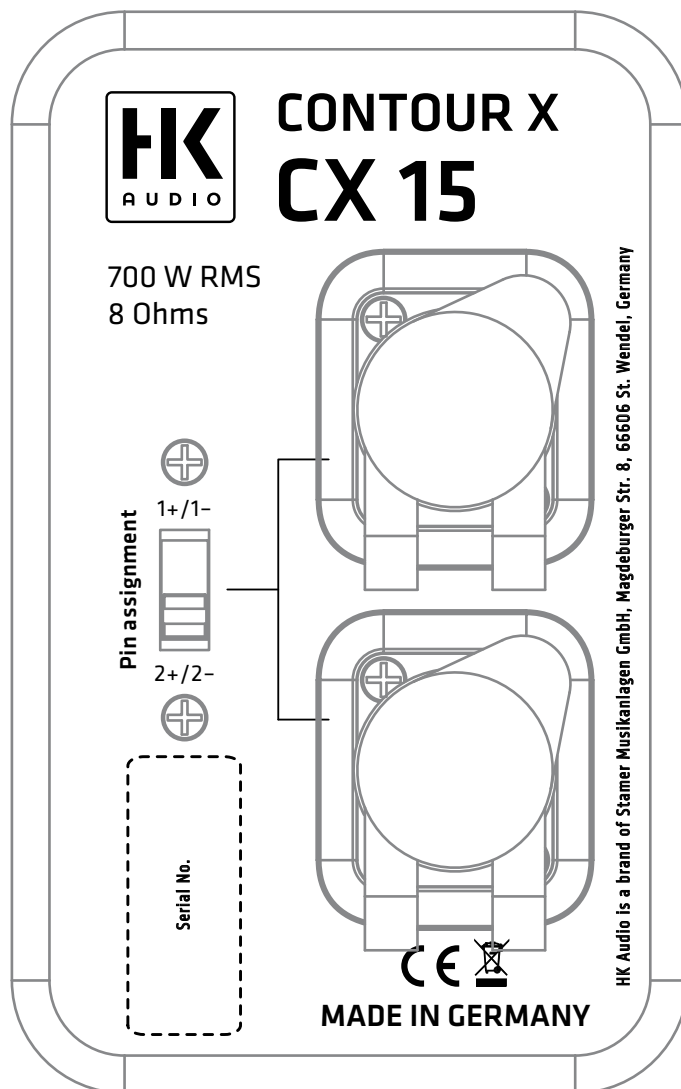
Kabel

Umfangreiches Kabelzubehör ist verfügbar, um eine Vielzahl von Anwendungsszenarien zu realisieren.



Schutzhülle

Gepolsterte, verschließbare Transportschutzhüllen für den roadtauglichen Transport von CX 8, 12, 15.



Anschlüsse: 4x Neutrik NL4 Speakon mit Dichtkappe
Maße (B x H x T): 45 x 75,5 x 39,5 cm
Gewicht: 29,1 kg

Zubehör: TB-XQ Flugbügel, Case (2x CX 15), Schutzhülle.

Typ: HK AUDIO CX 15

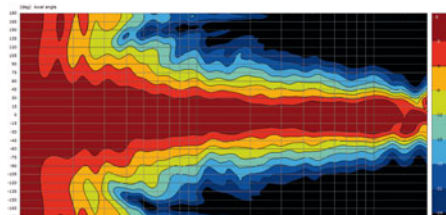
Artikelnummern: CX 15 L: 1007628
CX 15 R: 1007629

HK Audio is a brand of Stamer Musikanlagen GmbH, Magdeburger Str. 8, 66606 St. Wendel, Germany

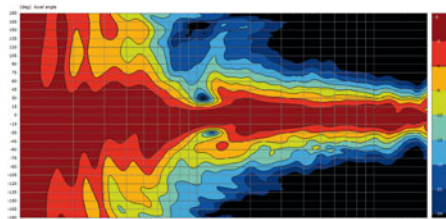
MADE IN GERMANY

Technische Daten

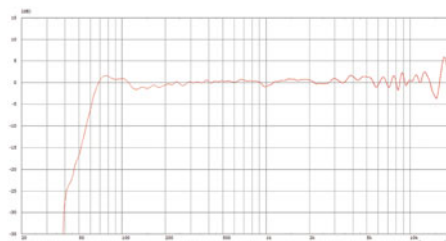
Nennbelastbarkeit:	700 W
Programm-Belastbarkeit:	1400 W
Spitzenbelastbarkeit:	2800 W
Frequenzgang - 10 dB:	55 Hz - 19 kHz
Frequenzgang +/-3 dB:	69 Hz - 18 kHz
Richtverhalten:	75° x 55°, drehbares CD-Horn
Kennschalldruckpegel 1 W @ 1 m:	99 dB (100 Hz - 10 kHz), Vollraum
Max. SPL @ 10 % THD (EN 60268-21:2018):	132 dB
Elektrische Impedanz:	8 Ohm
Tief-/Mitteltonlautsprecher:	15" Neodym, 3,5"-Schwingspule
Hochtontreiber:	1,4", 3"-Schwingspule
Trennfrequenz:	1,2 kHz, 24 dB/Oktave
Anschlüsse:	4x Speakon NL4, Pin-Belegung umschaltbar
Gehäuse:	rechte und linke Variante, Birke Multiplex
Aufstellwinkel:	35°/55° (Monitoranwendung)
Gehäuseoberfläche:	PU-Beschichtung
Schutzgitter:	Antikorrosiv beschichtetes Stahlgitter mit hinterlegtem Akustikschaumstoff
Griffe:	4x Griffmulde
Flugpunkte:	10x M10, 1x Aeroquip
Hochständerflansch:	HK Audio DuoTilt (- 3°/- 7°)
Gewicht:	29,1 kg / 64,2 lbs
Abmessungen (B x H x T):	45 x 75,3 x 39,1 cm 17-23/32 x 29-41/64 x 15-25/64 "
Zubehör:	Flugbügel TB-XQ, Anschlagpunkt AP 10, Schutzhülle, Touring Flightcases(2x CX 15)
Abmessungen (BxHxT)	45 x 75,5 x 39,5 cm 17-23/32 x 29-41/64 x 15-25/64 "
Gewicht	29,1 kg / 64,2 lbs



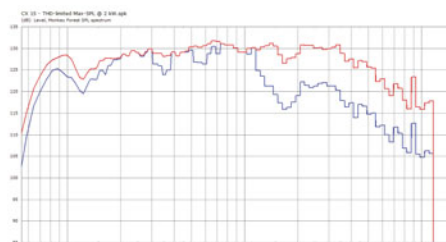
Horizontale Abstrahlung



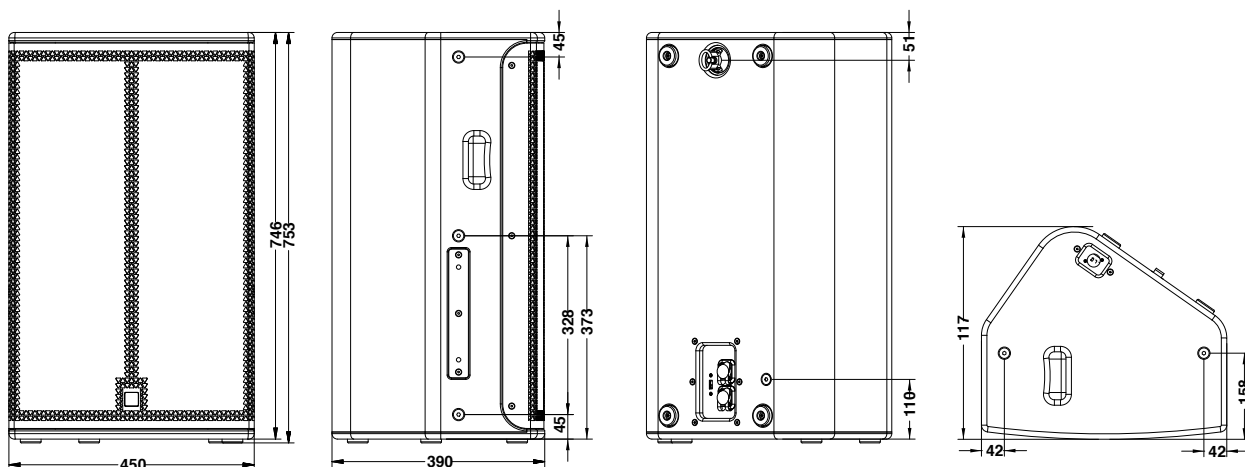
Vertikale Abstrahlung



Frequenzgang (processed)



Max. SPL (blau= 3% THD, rot= 10% THD)





PROFESSIONAL



Die Abbildungen zeigen eine CX 15 R.

HK Audio
Postfach 1509
66595 St. Wendel Germany

info@hkaudio.com
www.hkaudio.com
fax +49-68 51-905 215
international@hkaudio.com

Technische Änderungen vorbehalten
Copyrights 2018 Music & Sales GmbH
12/2018

Alle Filter-Presets und DXF-Dateien
finden Sie auch auf www.hkaudio.com